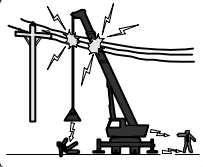
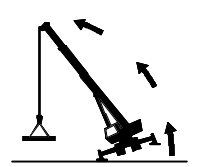
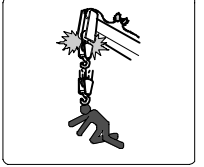
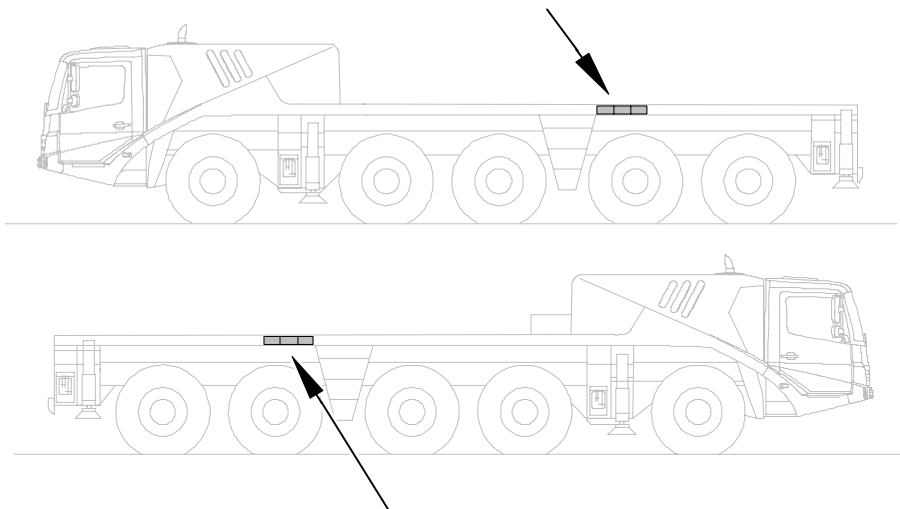
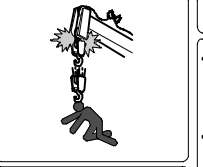
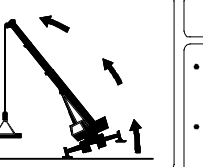
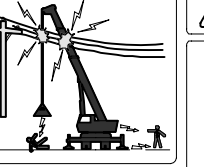


2	3	4
 <p>Kranen er ikke isoleret.</p>	 <p>Arbejdsgælle af kranen på en stålbænk flade Lukkering af stålbænkplanker og nivelleret af kranen</p>	 <p>Die Lasten bzw. den Hauptausleger nicht über dem Bodpersonal bewegen.</p>
<p>Fare</p> <p>Fare for strømstød For et undgå alvorlige eller dødelige kvæstelser skal man være opmærksom på, at alle kranens dele, formlingen og den lufkede last er fjernet mindst 6 m fra højspændingsledninger og -stænger. Hold Dem væk fra kranen, hvis den anvendes i nærheden af højspændingsledninger og -stænger. Anvisningerne i betjening- og sikkerhedsvejledningen skal overholdes. Kontakt strømforsyningselselskabet, inden mobilkranen tages i drift i nærheden af strømledninger eller elektriske anlæg. Få strømmen slået fra.</p>	<p>Fare</p> <p>Risiko for at vælte</p> <ul style="list-style-type: none"> • For et undgå alvorlige eller dødelige kvæstelser skal lasterne og krankonfigurationen bedrives sig i kapacitetområdet (se trykpladeskemaet og betjningsvejen af kranen). • Denne kran skal have en fungerende lastbæringssystem og et fungerende fremskubningssystem for overlast. • Kontrollér hver dag om funktionen er i orden. Anvisningerne i betjening- og sikkerhedsvejledningen skal overholdes. 	<p>Fare</p> <p>Fare for dobbeltblokering</p> <ul style="list-style-type: none"> • For et undgå alvorlige eller dødelige kvæstelser skal anordningerne til håndtering af lasten holdes vedligeholdelsesfrit/justeret/opservet, når hovedudliggeren kører ud eller sættes og lasten løftes med højere fart. • Denne kran skal have en fungerende anordning som beskyttelse mod dobbeltblokering og et funktionssikkert manøvrerings til betjningskammeret. • Kontrollér kranen hver dag for korrekt drift. Følg anvisningerne i betjningsvejen og sikkerhedsvejledningen.



4	3	2
 <p>Die Lasten bzw. den Hauptausleger nicht über dem Bodpersonal bewegen.</p>	 <p>Arbejdsgælle af kranen på en stålbænk flade Lukkering af stålbænkplanker og nivelleret af kranen</p>	 <p>Kranen er ikke isoleret.</p>
<p>Fare</p> <p>Fare for dobbeltblokering</p> <ul style="list-style-type: none"> • For et undgå alvorlige eller dødelige kvæstelser skal anordningerne til håndtering af lasten holdes vedligeholdelsesfrit/justeret/opservet, når hovedudliggeren kører ud eller sættes og lasten løftes med højere fart. • Denne kran skal have en fungerende anordning som beskyttelse mod dobbeltblokering og et funktionssikkert manøvrerings til betjningskammeret. • Kontrollér kranen hver dag for korrekt drift. Følg anvisningerne i betjningsvejen og sikkerhedsvejledningen. 	<p>Fare</p> <p>Risiko for at vælte</p> <ul style="list-style-type: none"> • For et undgå alvorlige eller dødelige kvæstelser skal lasterne og krankonfigurationen bedrives sig i kapacitetområdet (se trykpladeskemaet og betjningsvejen af kranen). • Denne kran skal have en fungerende lastbæringssystem og et fungerende fremskubningssystem for overlast. • Kontrollér hver dag om funktionen er i orden. Anvisningerne i betjening- og sikkerhedsvejledningen skal overholdes. 	<p>Fare</p> <p>Fare for strømstød For et undgå alvorlige eller dødelige kvæstelser skal man være opmærksom på, at alle kranens dele, formlingen og den lufkede last er fjernet mindst 6 m fra højspændingsledninger og -stænger. Hold Dem væk fra kranen, hvis den anvendes i nærheden af højspændingsledninger og -stænger. Anvisningerne i betjening- og sikkerhedsvejledningen skal overholdes. Kontakt strømforsyningselselskabet, inden mobilkranen tages i drift i nærheden af strømledninger eller elektriske anlæg. Få strømmen slået fra.</p>

GROVE

BESCHILDERUNG DAENEMARK UW
MARKING DENMARK CARRIER

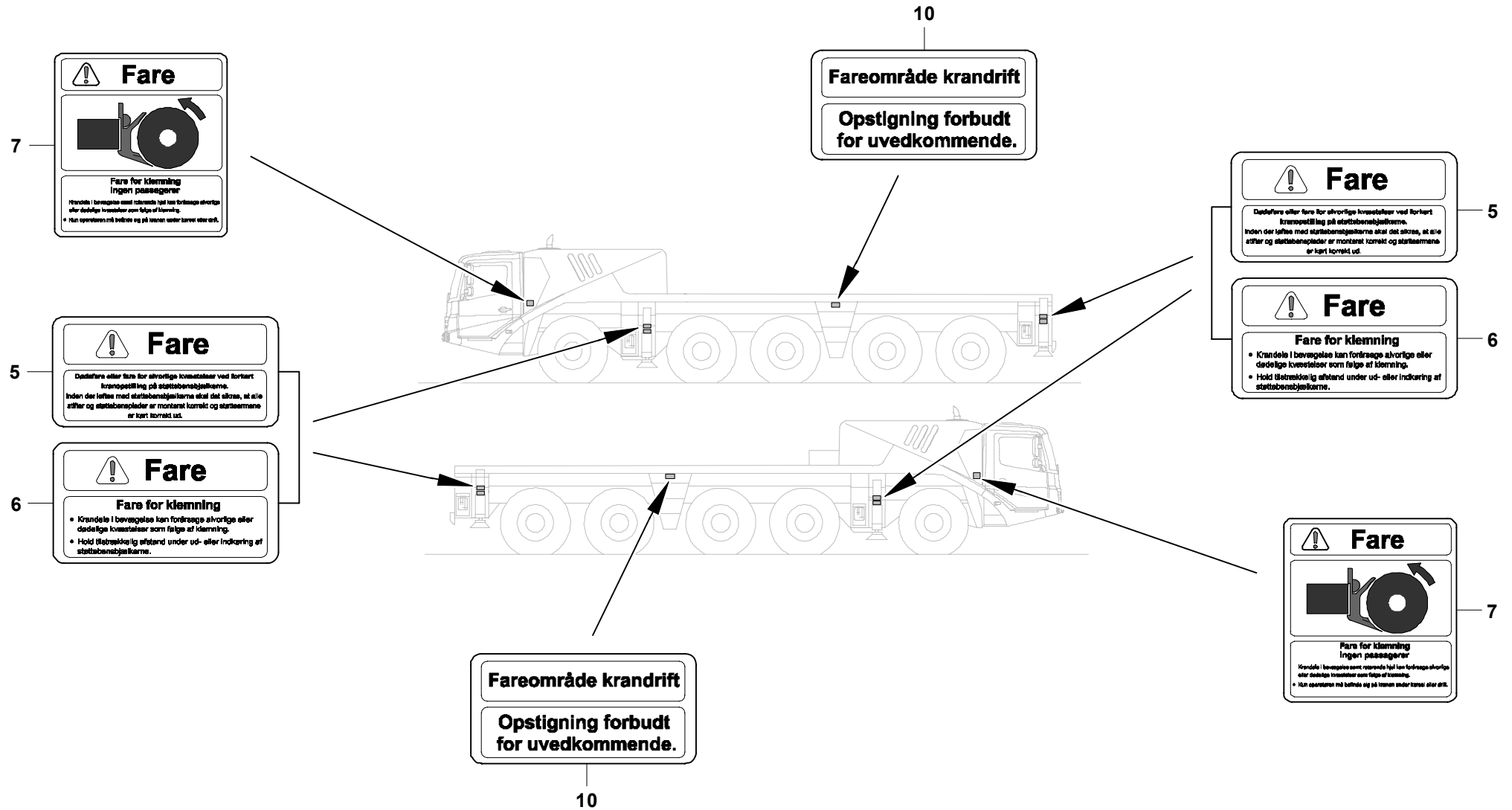
BILDTAFEL
PICTORIAL DISPLAY

01.11

3192205-ETL B

2/3

**GMK 5130
BE 760
G 840**



GROVE

BESCHILDERUNG DAENEMARK UW
 MARKING DENMARK CARRIER

BILDTAFEL
 PICTORIAL DISPLAY

01.11

3192205-ETL B

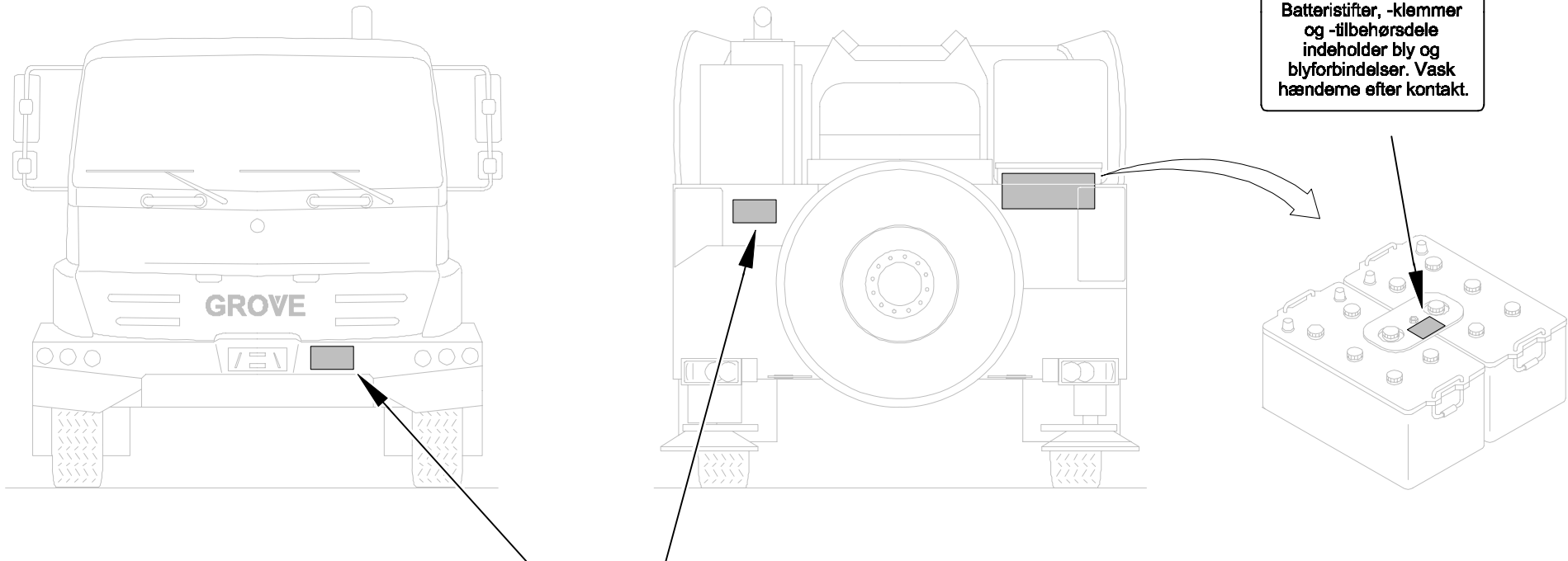
3/3

**GMK 5130
 BE 760
 G 840**

8

Batteriadvarsel

Batteristifter, -klemmer
 og -tilbehørsdele
 indeholder bly og
 blyforbindelser. Vask
 hænderne efter kontakt.



	<p>Fare</p>
<p>Kranen er ikke isoleret.</p>	<p>Fare for stregmæssigt For at undgå alvorlige eller dødelige kvæstelser skal man være opmærksom på, at alle kranens dele, forankringen og den ledende led er fjernet mindst 6 m fra højspændingsledninger og -anlæg. Hold Dem væk fra kranen, hvis den anvendes i nærheden af højspændingsledninger og -anlæg. Anværingerne i belæsnings- og afkølingsopdrætning skal overvåges. Kontakt strømleveringselskabet, inden mobilkranen tages i drift i nærheden af strømledninger eller elektriske anlæg. Et stykke er sålet fra.</p>

11